



Ficha Técnica
Technical Sheet
Fiche Technique

Ref.235C

BALANCÍN PONY CON MUELLES PONY SEESAW WITH SPRINGS PONEY À BASCULE AVEC RESSORTS

INTRODUCCIÓN

Balancín tradicional biplaza con figuras de caballitos que aporta mucha diversión e imaginación al parque infantil. El juego ayuda a los niños a desarrollar su equilibrio y fuerza base, y a alcanzar así el control de su propio cuerpo. Además fomenta la comunicación y cooperación entre los niños para lograr un movimiento de balanceo sincronizado.

- El equipo está provisto de un sistema de balanceo con muelles antipinzamiento, con imprimación por inmersión, aplicando 3 capas de pintura poliuretano.

INTRODUCTION

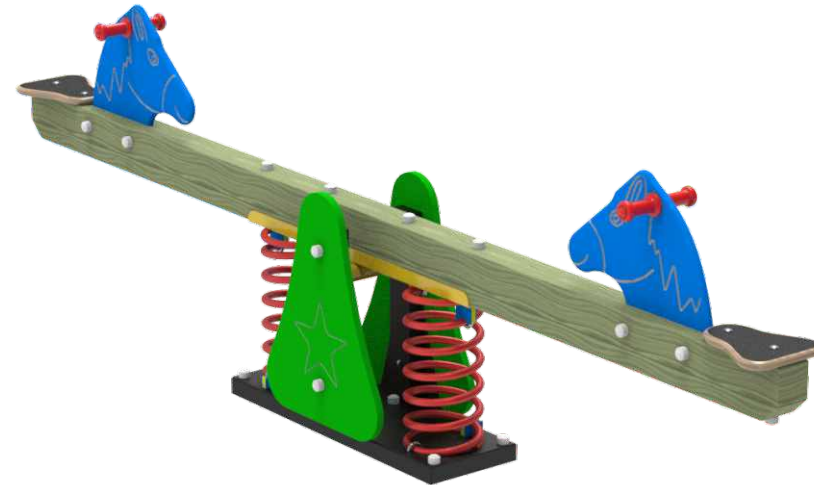
Traditional two-seater seesaw with horse figures that brings a lot of fun and imagination to the playground. The game helps children develop their balance and core strength, thus gaining control of their own body. It also encourages communication and cooperation between children to achieve a synchronized rocking movement.

- The equipment is provided with a balancing system with anti-pinch springs, with immersion primer, applying 3 layers of polyurethane paint.

INTRODUCTION

Balancoire à deux places traditionnelle avec des figures de chevaux qui apporte beaucoup de plaisir et d'imagination à l'aire de jeux. Le jeu aide les enfants à développer leur équilibre et leur force de base, acquérant ainsi le contrôle de leur propre corps. Il encourage également la communication et la coopération entre les enfants pour obtenir un mouvement de balancement synchronisé.

- L'équipement est doté d'un système d'équilibrage à ressorts anti-pincement, avec apprêt à immersion, appliquant 3 couches de peinture polyuréthane.



FUNCIONES LÚDICAS

Reunión: Los niños ejercitan la socialización y lo indispensable en todo juego, la imaginación. Todo ello motiva la interrelación de los niños, despertando el sentido social de convivencia y desarrollos de la solidaridad.

Jugar: A través del juego se fomenta la capacidad de comunicación entre los niños. El carácter lúdico puede optimizar el proceso de aprendizaje, sobre todo, cuando permite al usuario la participación activa.

Balancearse: El balanceo ayuda a desarrollar el equilibrio del niño y le enseña cómo controlar los movimientos del cuerpo mejorando la actividad psicomotora y la coordinación.

Saltar: Es uno de los hitos del desarrollo motriz que combina seis componentes vitales, tales como: fuerza, balance, coordinación, conciencia corporal y planificación motora. La clave en la adquisición de esta destreza es no forzarla y que mejor forma de empezar a aprender que jugando en un balancín.

FUN FUNCTIONS

Meeting: Children exercise socialization and what is essential in any game, imagination. All this motivates the interrelation of children, awakening the social sense of coexistence and development of solidarity.

Play: Through the game, the ability to communicate between children is encouraged. The playful nature can optimize the learning process, especially when it allows the user to participate actively.

Rocking: Rocking helps develop the child's balance and teaches him how to control body movements by improving psychomotor activity and coordination.

Jumping: It is one of the milestones of motor development that combines six vital components, such as: strength, balance, coordination, body awareness and motor planning. The key in acquiring this skill is not to force it and what better way to start learning than playing on a seesaw.

FONCTIONS AMUSANTES

Rencontre: Les enfants exercent la socialisation et ce qui est essentiel dans tout jeu, l'imagination. Tout cela motive l'interrelation des enfants, éveillant le sens social de la coexistence et le développement de la solidarité.

Jouer: A travers le jeu, la capacité de communiquer entre les enfants est encouragée. Le caractère ludique peut optimiser le processus d'apprentissage, surtout lorsqu'il permet à l'utilisateur de participer activement.

Le balancement: Le balancement aide à développer l'équilibre de l'enfant et lui apprend à contrôler les mouvements du corps en améliorant l'activité psychomotrice et la coordination.

Saut: C'est l'une des étapes du développement moteur qui combine six composantes vitales, telles que : la force, l'équilibre, la coordination, la conscience corporelle et la planification motrice. La clé pour acquérir cette compétence est de ne pas la forcer et quelle meilleure façon de commencer à apprendre que de jouer sur une balançoire.



Reunión / Meeting / Réunion



Jugar / Play / Jouer



Balancearse / Swing / Se balancer



Saltar / Jump / Sauter

DESCRIPCIÓN TÉCNICA

MATERIALES

- Estructura: Madera con tratamiento en autoclave clase de riesgo IV siguiendo el proceso vacío-presión-vacío, que garantiza su durabilidad frente a la pudrición en contacto con el suelo y con fuentes de humedad según EN/335.2.92 posteriormente pintado con lasur (protector para exterior).
- Figuras de caballitos: fabricados en HDPE polietileno de alta densidad, libre de mantenimiento, altamente duradero, antigraffiti y 100% reciclable.
- Asientos: Contrachapado fenólico antideslizante / HPL antideslizante.
- Mecanismo de Balanceo: con muelle antipinzamiento con recubrimiento de pintura en polvo de poliéster termoendurecida.

TECHNICAL DESCRIPTION

MATERIALS

- Structure: Wood with risk class IV autoclave treatment following the vacuum-pressure-vacuum process, which guarantees its durability against rotting in contact with the ground and with sources of moisture according to EN/335.2.92, subsequently painted with lasur (outdoor protector).
- Horse figures: made of high-density polyethylene HDPE, maintenance-free, highly durable, anti-graffiti and 100% recyclable.
- Seats: non-slip phenolic plywood / non-slip HPL.
- Balancing Mechanism: with anti-pinch spring covered in thermosetting polyester powder paint.

DESCRIPTION TECHNIQUE

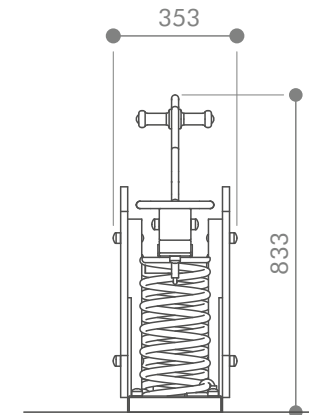
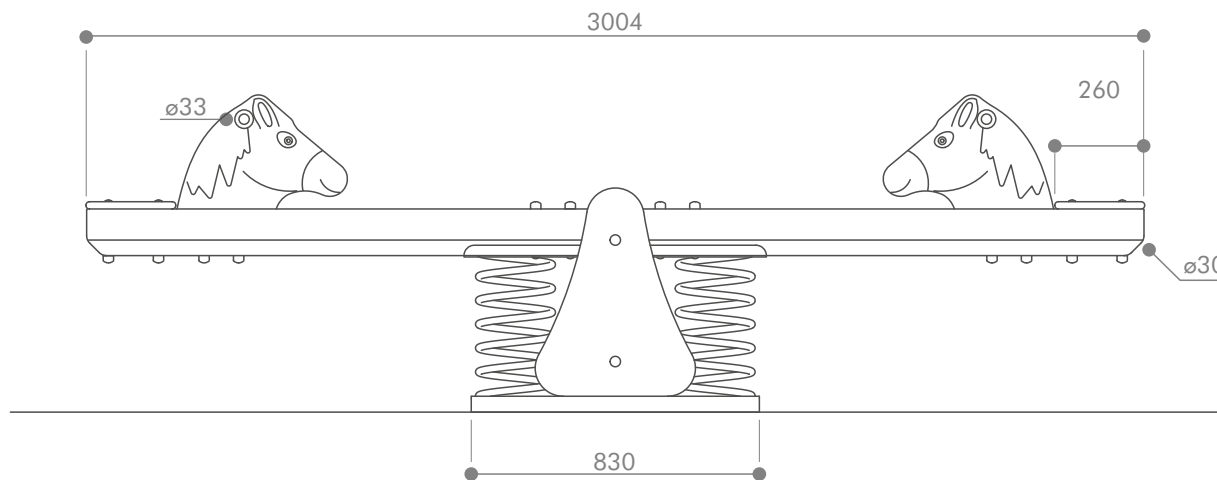
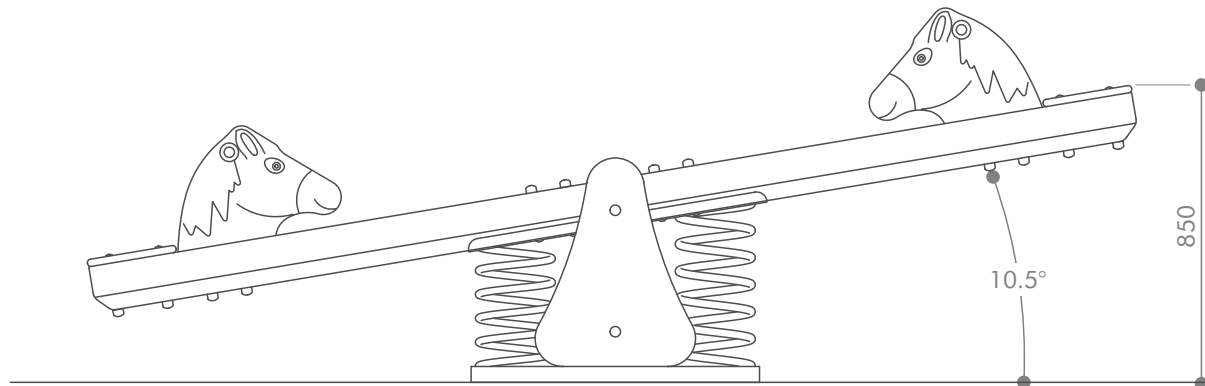
MATÉRIAUX

- Structure : Bois avec traitement en autoclave de classe de risque IV suivant le procédé sous vide-pression-vide, qui garantit sa durabilité contre la pourriture au contact du sol et avec des sources d'humidité selon EN/335.2.92, puis peint avec lasure (protecteur extérieur).
- Figurines chevaux : fabriquées en polyéthylène HDPE haute densité, sans entretien, très résistantes, anti-graffiti et 100 % recyclables.
- Assises : contreplaqué phénolique antidérapant / HPL antidérapant.
- Mécanisme d'équilibrage : avec ressort anti-pincement recouvert de peinture en poudre polyester thermodurcissable.

- Tornillería: en acero inoxidable/electro zincada.
- Piezas metálicas: en acero galvanizado posteriormente pintadas: 1 mano de imprimación antioxidante y 3 manos de esmalte acrílico de poliuretano.
- Anclajes:
 - Suelo duro: Atornillar.
 - Suelo blando: Enterrar (no incluido en el precio).
 - Anclaje especial para encima de azotea y parking (no incluido en el precio).
- Si el equipo está sujeto a un uso severo, se aconseja incrementar el plan de mantenimiento.
- Todo el material es 100% reciclable.

- Screws: in stainless steel/electro zinc plated.
- Metal parts: in galvanized steel subsequently painted: 1 coat of antioxidant primer and 3 coats of acrylic polyurethane enamel.
- Anchors:
 - Hard floor: Screw.
 - Soft soil: Bury (not included in the price).
 - Special anchorage for roof top and parking (not included in the price).
- If the equipment is subjected to severe use, it is advisable to increase the maintenance plan.
- All material is 100% recyclable.

- Visserie : en acier inoxydable/électro zingué.
- Parties métalliques : en acier galvanisé peint ultérieurement : 1 couche d'apprêt antioxydant et 3 couches d'email polyuréthane acrylique.
- Ancres :
 - Sol dur : Vis.
 - Sol meuble : Enterrer (non inclus dans le prix).
 - Ancrage spécial pour toit et parking (non inclus dans le prix).
- Si l'équipement est soumis à une utilisation sévère, il est conseillé d'augmenter le plan de maintenance.
- Tous les matériaux sont 100 % recyclables.



*Cotas expresadas en mm.

ÁREA DE SEGURIDAD

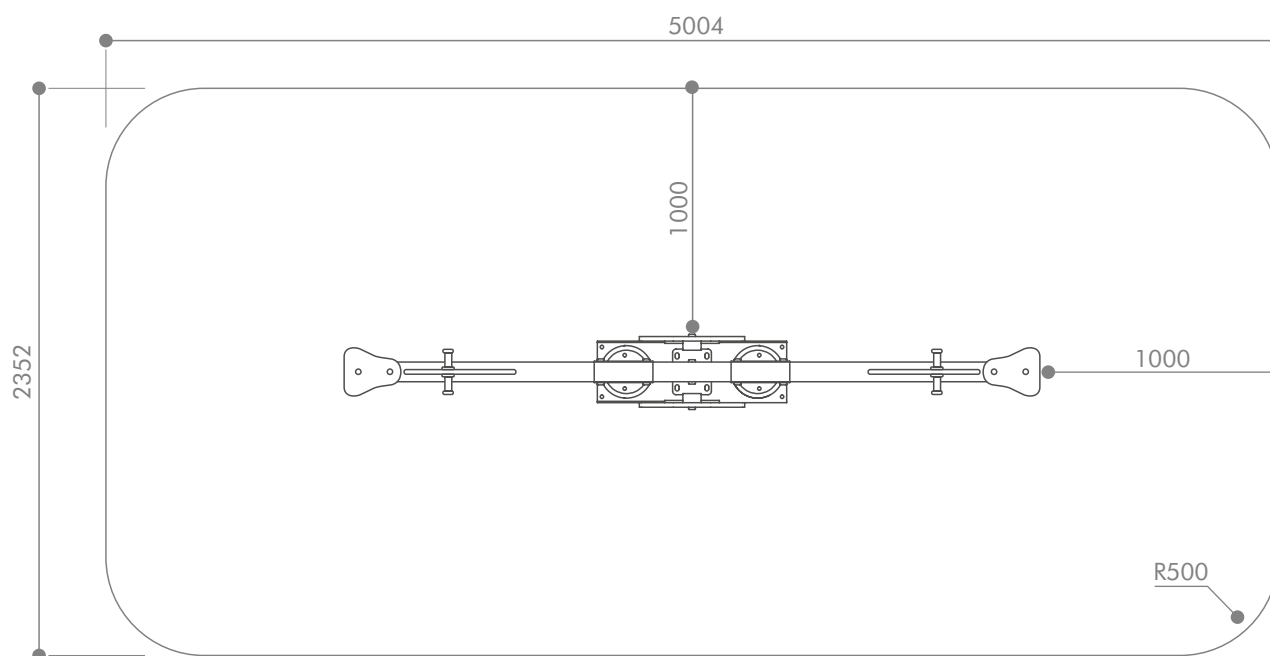
Dentro del área de seguridad no puede haber obstáculos. (Farolas, bancos, bordillos, árboles, etc.)
Las áreas de seguridad de los elementos de parques infantiles NO se pueden solapar.

SECURITY AREA

Within the safety area there can be no obstacles. (Lampposts, benches, curbs, trees, etc.)
Playground element safety areas CANNOT overlap.

ZONE DE SÉCURITÉ

Dans la zone de sécurité, il ne peut y avoir aucun obstacle. (Lampadaires, bancs, bordures, arbres, etc.)
Les zones de sécurité des éléments du terrain de jeu NE PEUVENT PAS se chevaucher.



INSTALACIÓN

El equipo puede ser instalado en suelo de tierra, en suelo de hormigón o sobre una azotea o parking, pero siempre utilizando un material amortiguador de impactos según las especificaciones mostradas en los dibujos.

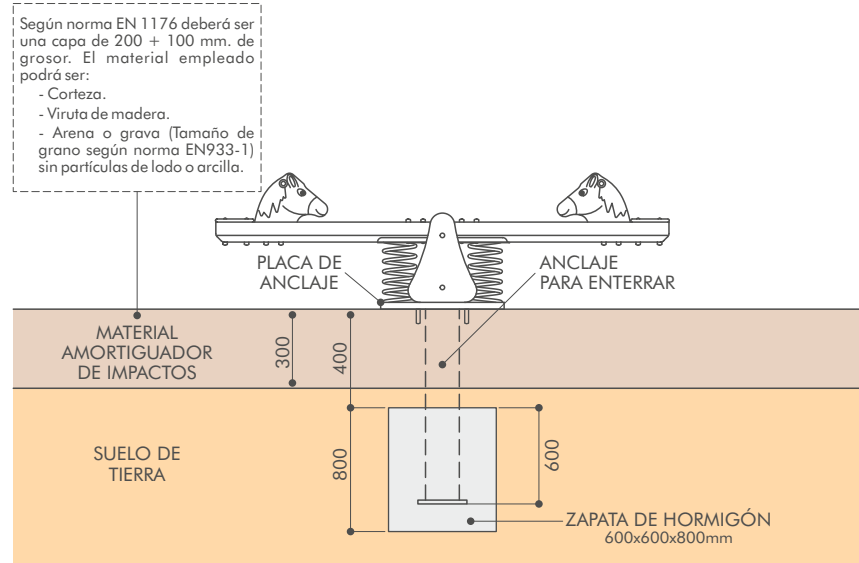
INSTALLATION

The equipment can be installed on a dirt floor, on a concrete floor or on a roof or parking lot, but always using an impact-absorbing material according to the specifications shown in the drawings.

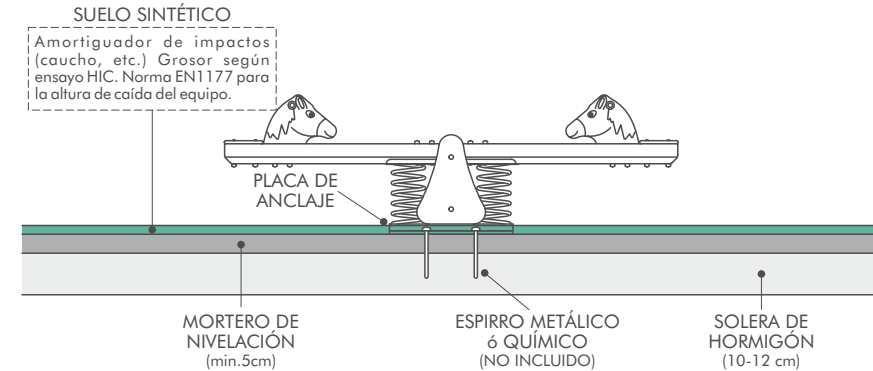
INSTALLATION

L'équipement peut être installé sur un sol en terre battue, sur un sol en béton ou sur un toit ou un parking, mais toujours en utilisant un matériau absorbant les chocs selon les spécifications indiquées dans les dessins.

SOBRE SUELO DE TIERRA / ON EARTH FLOOR / AU SOL EN TERRE



SOBRE SUELO DE HORMIGÓN / ON CONCRETE FLOOR / SUR SOL EN BÉTON



ESPECIAL SOBRE AZOTEA O PARKING / SPECIAL ON ROOFTOP OR PARKING / SPÉCIAL TOIT OU PARKING

