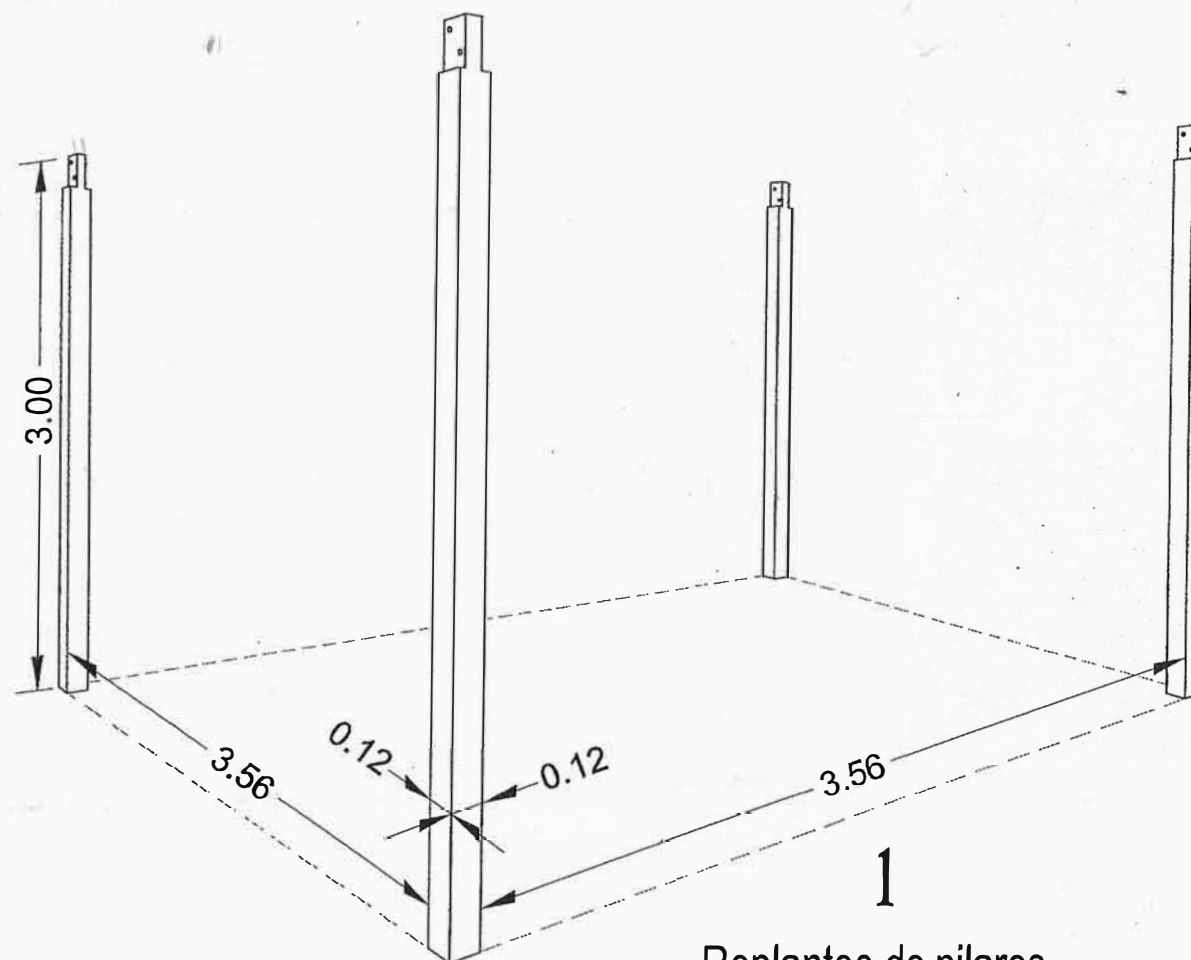


PERGOLA "MALAKA" (MOD. 420 X 420 CM). Ref.: 150021

MÓDULO 420 X 420 CM.

MADERA DE PINO DE SUECIA TRATADA EN AUTOCLAVE EN CLASE IV.

TORNILLERÍA INCLUIDA. ANCLAJES AL SUELO NO INCLUIDOS.



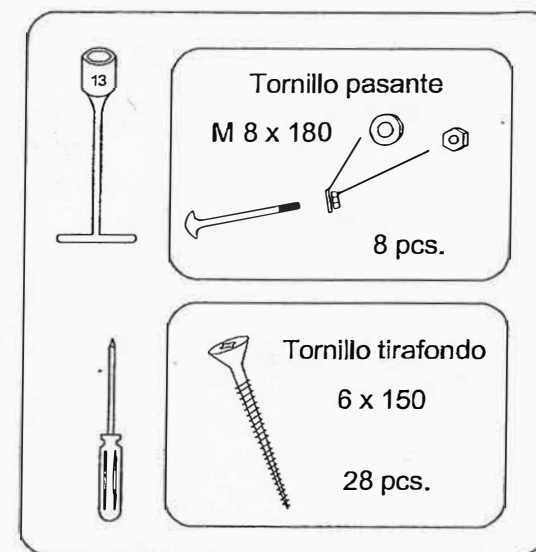
1
Replanteo de pilares

COMPOSICIÓN:

4 PILARES CEPILLADOS LAMINADOS DE 300 X 12 X 12 CM.

4 CARGADEROS CEPILLADOS DE 420 X 14,5 X 4,5 CM.

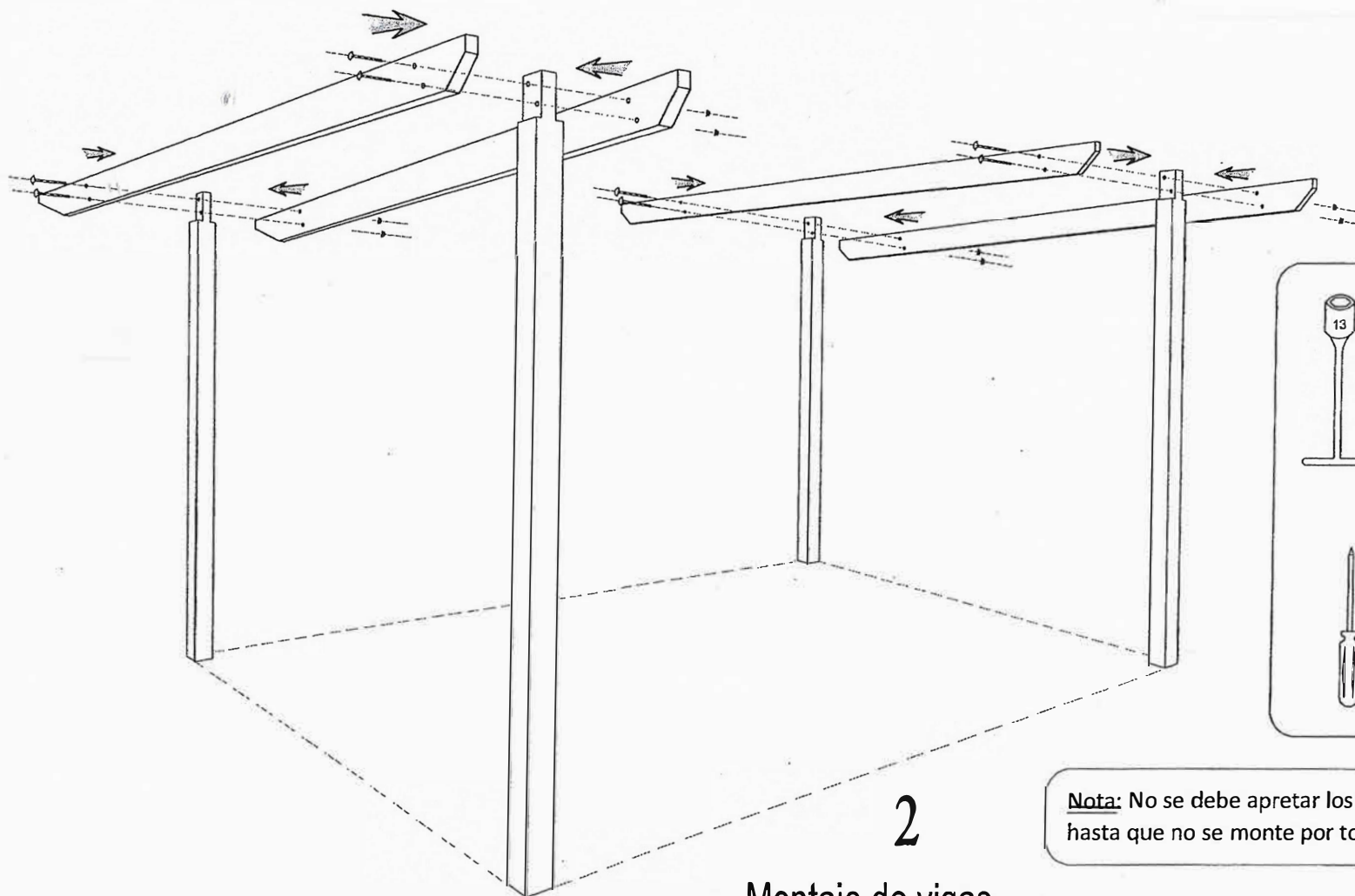
7 CORREAS CEPILLADAS DE 420 X 14,5 X 4,5 CM.



Nota: No se debe apretar los tonillos completamente, hasta que no se monte por toda la estructura.

Acotado en metros

PERGOLA "MALAKA" (MOD. 420 X 420 CM). Ref.: 150021



2
Montaje de vigas



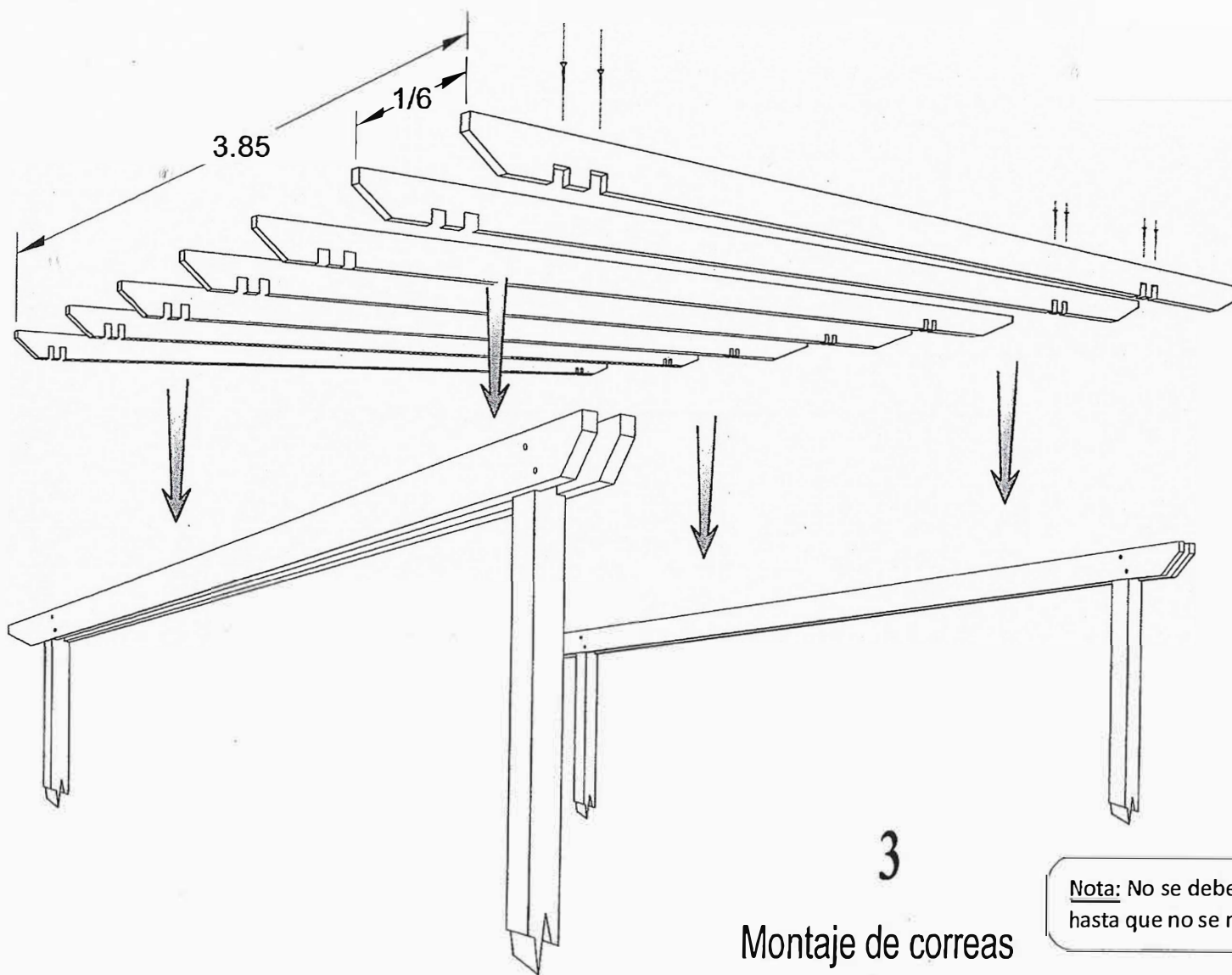
Tornillo pasante
M 8 x 240
8 pcs.



Tornillo tirafondo
4 x 140
28 pcs.

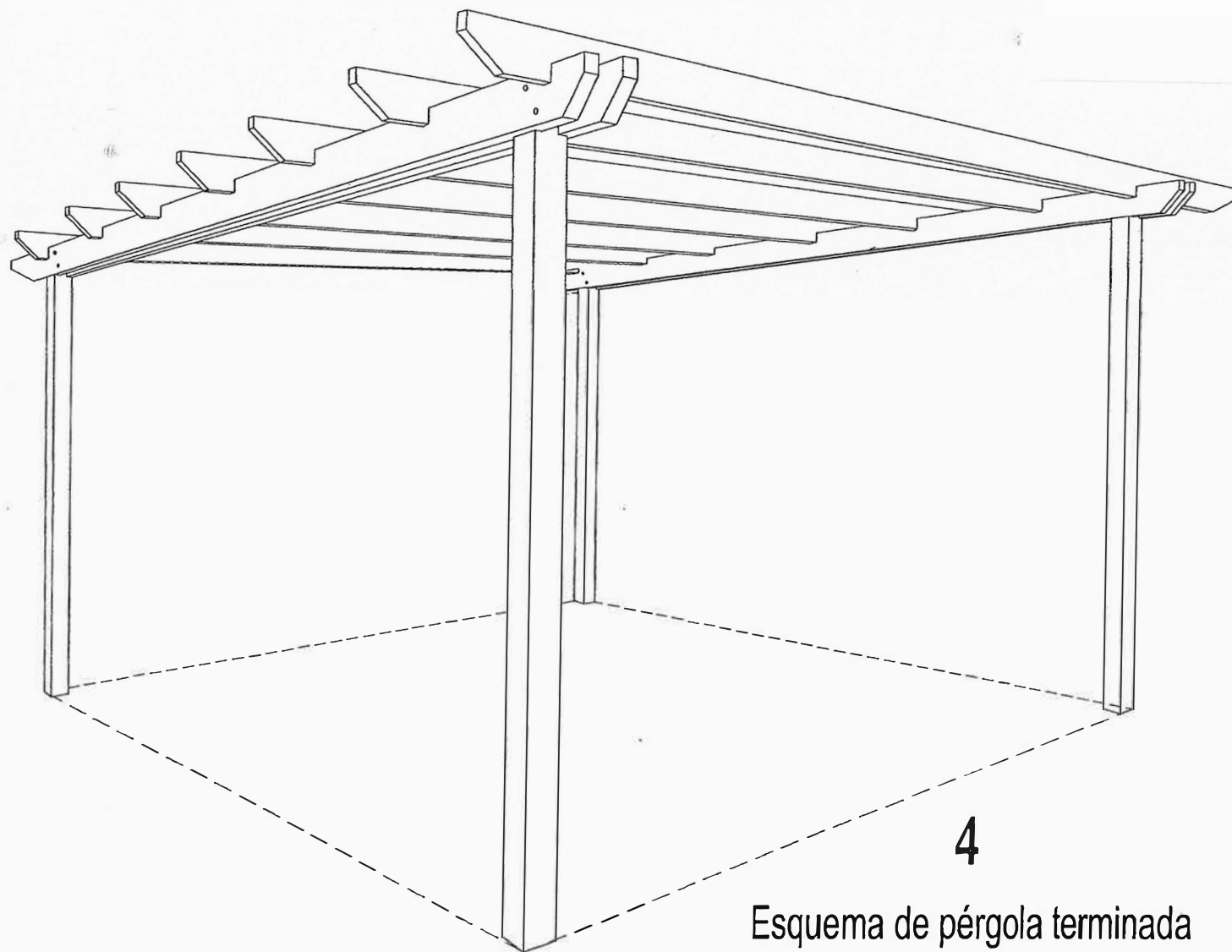
Nota: No se debe apretar los tornillos completamente, hasta que no se monte por toda la estructura.

PERGOLA "MALAKA" (MOD. 420 X 420 CM). Ref.: 150021



Nota: No se debe apretar los tonillos completamente, hasta que no se monte por toda la estructura.

PERGOLA "MALAKA" (MOD. 420 X 420 CM). Ref.: 150021



4

Esquema de pérgola terminada