

GIRO DE CINTURA - Ref. STZ05XS



datos técnicos

 Ø 3500 mm

Largo

Ø1648 mm

Ancho

Ø1648mm

Altura total

1350 mm

Altura de caída

150 mm

Altura mín. de uso

140 cm

Peso máx. para uso

150 kg

Edad mínima de uso

14 años

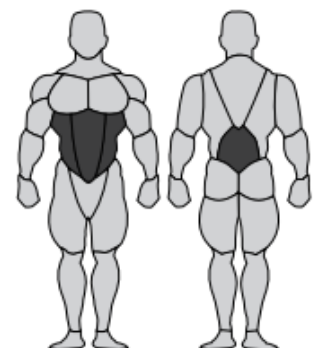
Grupo muscular

descripción

Elemento que ejercita la cintura.
Ayuda a relajar los músculos de la cintura, cadera y espalda.
Mejora la flexibilidad y agilidad de la zona lumbar.

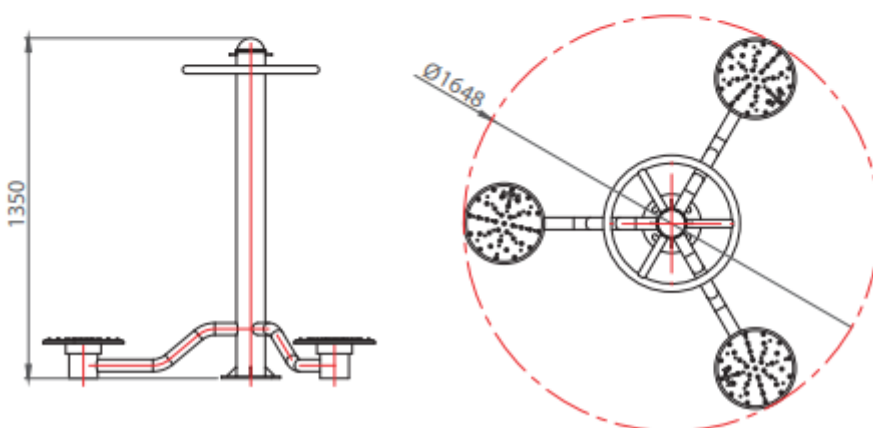
características

Placas y postes galvanizados.
Soldaduras cincadas y cubiertas con pintura en polvo al horno.
Terminación en pintura poliéster en polvo al horno verde RAL 9007 y gris RAL 6009.
Con placas para instalación sobre hormigón.
Certificados por la TUV conforme a la normativa EN16630:2015.



Norma:

EN 16630:2015

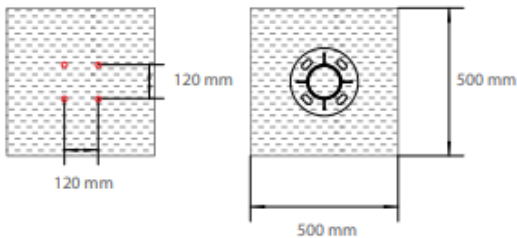
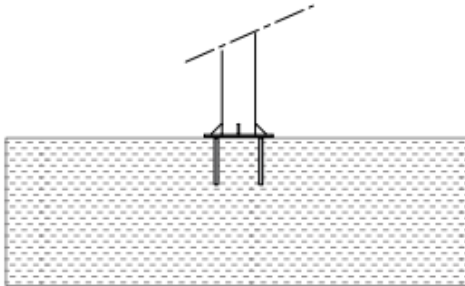


INSTALACIÓN:

Suelo duro



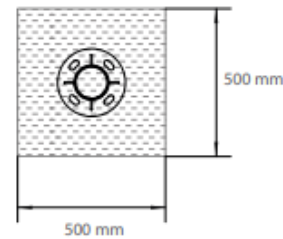
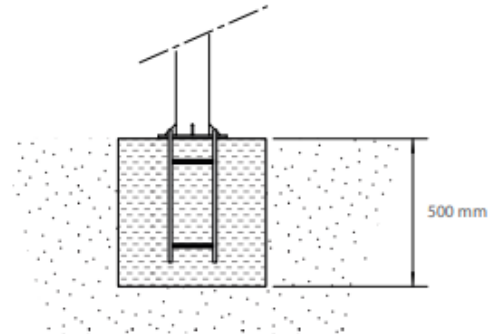
Instalación del elemento mediante taco químico y tornillos de 125 mm de longitud y M12.



Suelo blanco



Colocar placa para instalación en dado de hormigón según plano de medidas mínimas.



MATERIAL

Nuestros productos están fabricados para ser duraderos, están protegidos contra el óxido y la corrosión, fabricados de acuerdo con lo siguiente especificaciones:

1. Todas las piezas de metal son de acero al carbono galvanizado.
2. Los pedales están hechos de plástico LLDPE moldeado a medida con protección UV y de gran resistencia
3. Después de la fabricación y soldadura, toda el área de soldadura se aplicará con pintura de zinc para protección contra la oxidación.
4. Todas las piezas de metal están recubiertas con polvo DuPont.
5. Todos los cojinetes están hechos de acero fundido con rodillos de acero fundido y no requieren relubricación.
6. Todos los tornillos son de acero inoxidable y llevan tapones protectores de plástico resistente.
7. Las placas informativas son de aluminio
8. Las cazoletas superiores protectoras son de aluminio
9. El embellecedor inferior es de plástico LLDPE moldeado a medida con protección UV y de gran resistencia
10. Las empuñaduras son de goma de alta resistencia para un mejor agarre sin dañar las manos

De todos los componentes tenemos repuestos por si en algún momento el elemento sufre algún acto de vandalismo.



Norma:

EN 16630:2015