



Ficha Técnica  
Technical Sheet  
Fiche Technique

Ref.225EKA

## COLUMPIO METAL INTEGRACIÓN (NIDO ADAPTADO, ASIENTO CUNA Y PLANO)

## METAL SWING INTEGRATION (ADAPTED NEST, CRADLE SEAT AND FLAT)

## INTÉGRATION DE BALANÇOIRE EN MÉTAL (NID ADAPTÉ, SIÈGE BERCEAU ET PLAT)



### INTRODUCCIÓN

De todas las actividades de juego, el columpio es uno de los favoritos, a los niños les encanta. Ya que se puede hacer individualmente y juntos. El columpio, además de ser muy divertido, entrena el ABC de los niños: agilidad, balance y coordinación, así como su conciencia espacial.

DESCRIPCIÓN: Columpio con patas y travesaño en hierro, cuenta con un asiento nido de integración, un asiento plano y un asiento cuna de seguridad.

EDAD DE USO:

Asiento plano y nido: De 3 a 14 años / Asiento bebé: De 1 a 3 años .

### INTRODUCTION

Of all the play activities, the swing is one of the favorites, the children love it. Since it can be done individually and together. The swing, in addition to being a lot of fun, trains children's ABC's: agility, balance and coordination, as well as their spatial awareness.

DESCRIPTION: Swing with legs and iron crossbar, it has an integration nest seat, a flat seat and a safety cradle seat.

AGE OF USE:

Flat seat and nest: From 3 to 14 years old / Baby seat: From 1 to 3 years old.

### INTRODUCTION

De toutes les activités ludiques, la balançoire fait partie des préférées, les enfants adorent. Puisqu'il peut être fait individuellement et ensemble. La balançoire, en plus d'être très amusante, forme l'ABC des enfants : agilité, équilibre et coordination, ainsi que leur conscience spatiale.

DESCRIPTION: Balançoire avec pieds et traverse en fer, elle dispose d'un siège nid d'intégration, d'un siège plat et d'un siège berceau de sécurité.

ÂGE D'UTILISATION :

Siège plat et nid : De 3 à 14 ans / Siège bébé : De 1 à 3 ans.



Ver  
Introducción



Asiento  
Plano



Asiento  
Cuna



Asiento  
Nido



## FUNCIONES LÚDICAS

Reunión: Los niños ejercitan la socialización y lo indispensable en todo juego, la imaginación. Todo ello motiva la interrelación de los niños, despertando el sentido social de convivencia y desarrollos de la solidaridad.

Jugar: A través del juego se fomenta la capacidad de comunicación entre los niños. El carácter lúdico puede optimizar el proceso de aprendizaje, sobre todo, cuando permite al usuario la participación activa.

Columpiarse: Favorece la estimulación y el desarrollo muscular, la flexibilidad y la coordinación. Ayuda también al desarrollo del equilibrio (fuerza de prensión, coordinación de manos, de brazos y de pies) y refuerza el corazón.

## FUN FUNCTIONS

Meeting: Children exercise socialization and what is essential in any game, imagination. All this motivates the interrelation of children, awakening the social sense of coexistence and development of solidarity.

Play: Through the game, the ability to communicate between children is encouraged. The playful nature can optimize the learning process, especially when it allows the user to participate actively.

Swinging: Promotes muscle stimulation and development, flexibility and coordination. It also helps to develop balance (grip strength, coordination of hands, arms and feet) and strengthens the heart.

## FONCTIONS AMUSANTES

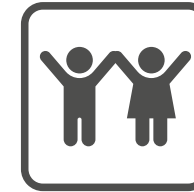
Rencontre: Les enfants exercent la socialisation et ce qui est essentiel dans tout jeu, l'imagination. Tout cela motive l'interrelation des enfants, éveillant le sens social de la coexistence et le développement de la solidarité.

Jouer: A travers le jeu, la capacité de communiquer entre les enfants est encouragée. Le caractère ludique peut optimiser le processus d'apprentissage, surtout lorsqu'il permet à l'utilisateur de participer activement.

Balancement : Favorise la stimulation et le développement musculaire, la flexibilité et la coordination. Il aide également à développer l'équilibre (force de préhension, coordination des mains, des bras et des pieds) et renforce le cœur.



Reunión / Meeting / Réunion



Jugar / Play / Jouer



Columpiarse / Swing /  
Balanoire

## DESCRIPCIÓN TÉCNICA

### MATERIALES

- Postes y travesaño: Acero galvanizado posteriormente pintado con 1 mano de imprimación antioxidante y 3 manos de esmalte acrílico de poliuretano.
- Decoraciones: HDPE polietileno de alta densidad, libre de mantenimiento, altamente duradero, antigraffiti y 100% reciclable.
- Piezas de plástico: Polietileno de alta densidad, libre de mantenimiento y antigraffiti.
- Tornillería: Acero inoxidable/electro zincada.
- Asiento nido fabricado en cuerda con alma de acero recubierta por nailon con un diámetro de 1200mm, y asiento cuna y plano de seguridad recubierto en caucho amortiguador de impactos con alma interior de aluminio.

- Cadenas: Eslabones de 6mm de acero galvanizado.
- Anclajes:
  - Suelo duro: Atornillar.
  - Suelo blando: Enterrar.
  - Anclaje especial para encima de azotea y parking (no incluido en el precio).
- Si el equipo está sujeto a un uso severo, se aconseja incrementar el plan de mantenimiento.
- Todo el material es 100% reciclable.

## TECHNICAL DESCRIPTION

### MATERIALS

- Posts and crossbar: Galvanized steel later painted with 1 coat of anti-rust primer and 3 coats of polyurethane acrylic enamel.
- Decorations: HDPE high density polyethylene, maintenance free, highly durable, anti-graffiti and 100% recyclable.
- Plastic parts: High density polyethylene, maintenance free and anti-graffiti.
- Screws: Stainless steel/electro zinc plated.
- Nest seat made of rope with steel core covered by nylon with a diameter of 1200mm, and cradle seat and safety plane covered in shock-absorbing rubber with aluminum inner core.

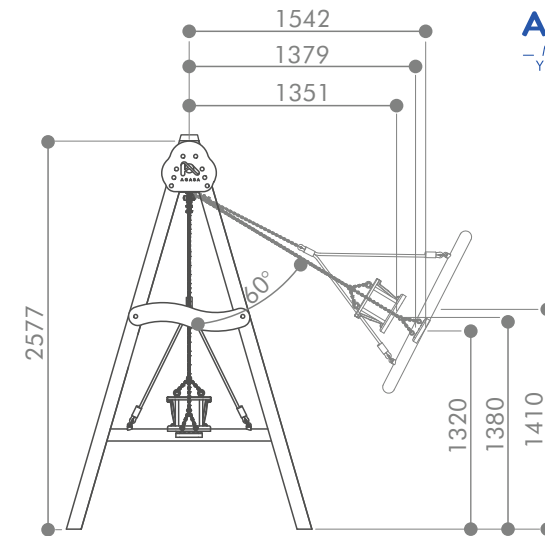
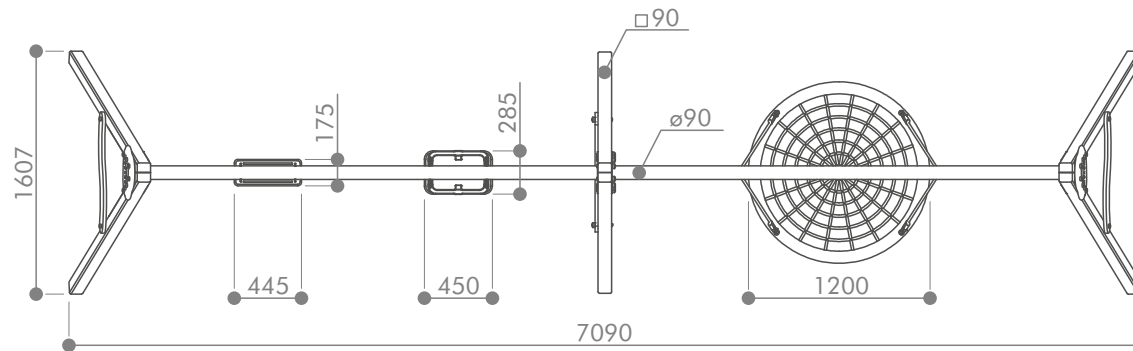
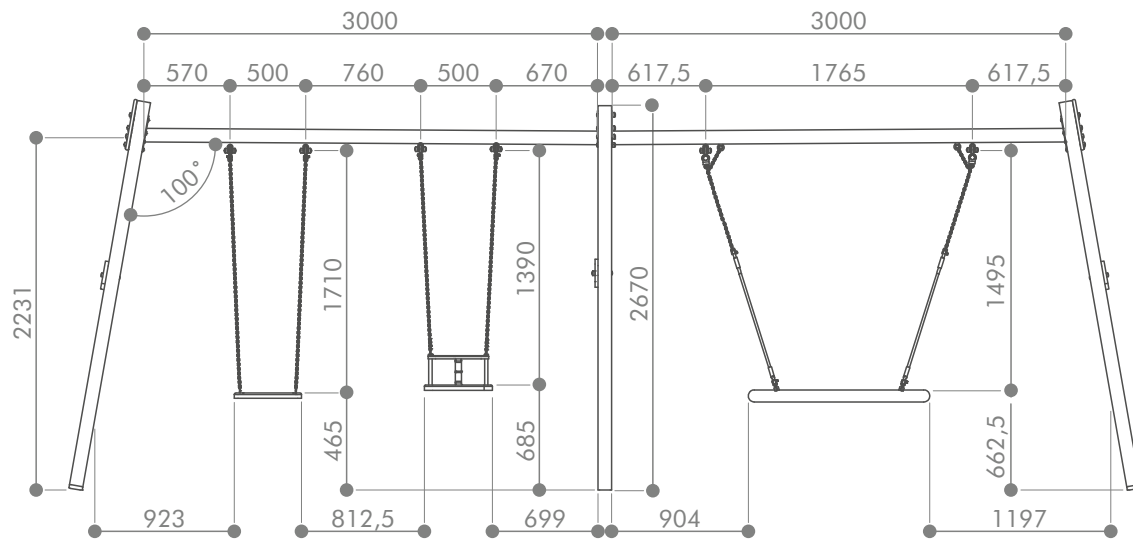
- Chains: 6mm galvanized steel links.
- Anchors:
  - Hard floor: Screw.
  - Soft soil: Bury.
  - Special anchorage for above the roof and parking (not included in the price).
- If the equipment is subject to severe use, it is advisable to increase the maintenance plan.
- All material is 100% recyclable.

## DESCRIPTION TECHNIQUE

### MATÉRIAUX

- Poteaux et traverse : Acier galvanisé peint ultérieurement avec 1 couche d'apprêt antirouille et 3 couches d'émail polyuréthane acrylique.
- Décorations : polyéthylène HDPE haute densité, sans entretien, très résistant, anti-graffiti et 100% recyclable.
- Pièces plastiques : Polyéthylène haute densité, sans entretien et anti-graffiti.
- Vis : Acier inoxydable/électrozingué.
- Siège nid en corde avec âme en acier recouverte de nylon d'un diamètre de 1200 mm, et siège berceau et plan de sécurité recouverts de caoutchouc amortisseur avec âme intérieure en aluminium.

- Chaînes : maillons en acier galvanisé de 6 mm.
- Ancres :
  - Sol dur : Vis.
  - Sol meuble : Enterrez.
  - Ancrage spécial pour au-dessus du toit et parking (non inclus dans le prix).
- Si l'équipement est soumis à une utilisation sévère, il est conseillé d'augmenter le plan de maintenance.
- Tous les matériaux sont 100 % recyclables.



\*Cotas expresadas en mm.

## ÁREA DE SEGURIDAD

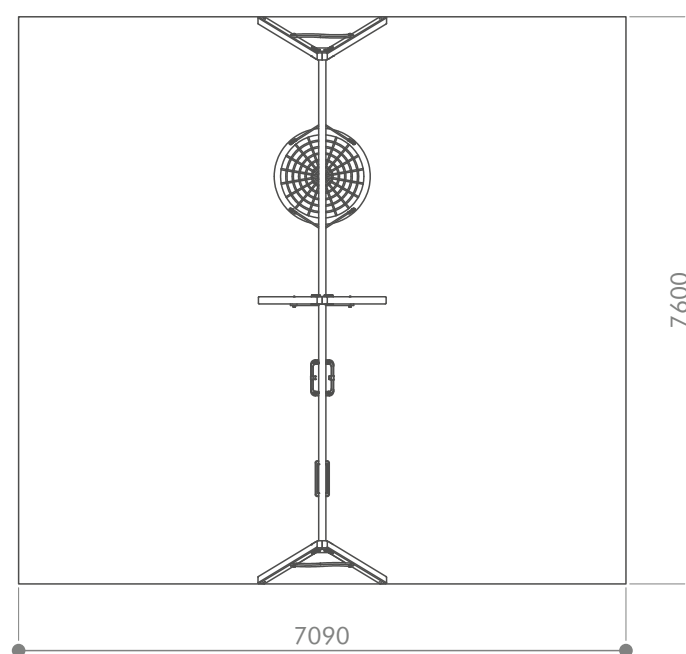
Dentro del área de seguridad no puede haber obstáculos. (Farolas, bancos, bordillos, árboles, etc.)  
Las áreas de seguridad de los elementos de parques infantiles NO se pueden solapar.

## SECURITY AREA

Within the safety area there can be no obstacles. (Lampposts, benches, curbs, trees, etc.)  
Playground element safety areas CANNOT overlap.

## ZONE DE SÉCURITÉ

Dans la zone de sécurité, il ne peut y avoir aucun obstacle. (Lampadaires, bancs, bordures, arbres, etc.)  
Les zones de sécurité des éléments du terrain de jeu NE PEUVENT PAS se chevaucher.



## INSTALACIÓN

El equipo puede ser instalado en suelo de tierra, en suelo de hormigón o sobre una azotea o parking, pero siempre utilizando un material amortiguador de impactos según las especificaciones mostradas en los dibujos.

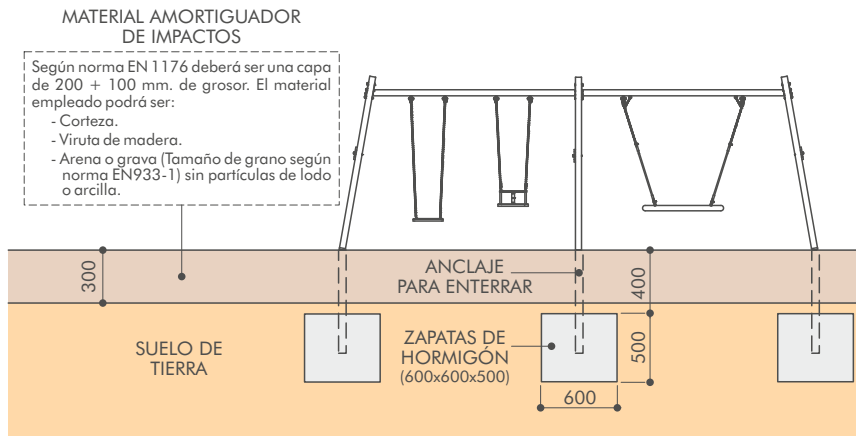
## INSTALLATION

The equipment can be installed on a dirt floor, on a concrete floor or on a roof or parking lot, but always using an impact-absorbing material according to the specifications shown in the drawings.

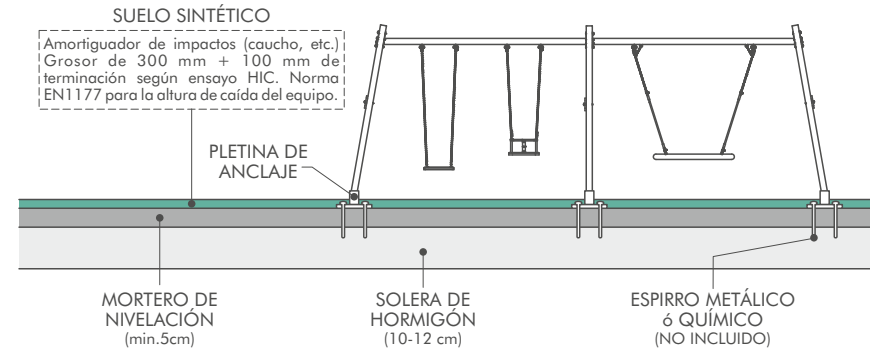
## INSTALLATION

L'équipement peut être installé sur un sol en terre battue, sur un sol en béton ou sur un toit ou un parking, mais toujours en utilisant un matériau absorbant les chocs selon les spécifications indiquées dans les dessins.

SOBRE SUELO DE TIERRA / ON EARTH FLOOR / AU SOL EN TERRE



SOBRE SUELO DE HORMIGÓN / ON CONCRETE FLOOR / SUR SOL EN BÉTON



ESPECIAL SOBRE AZOTEA O PARKING / SPECIAL ON ROOFTOP OR PARKING / SPÉCIAL TOIT OU PARKING

